

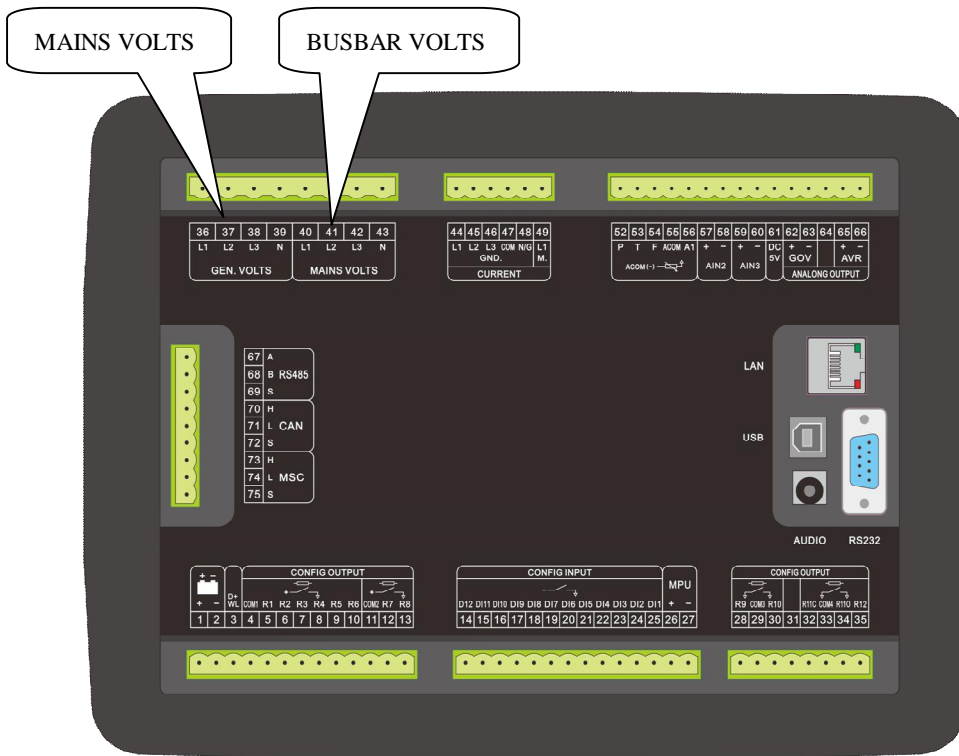
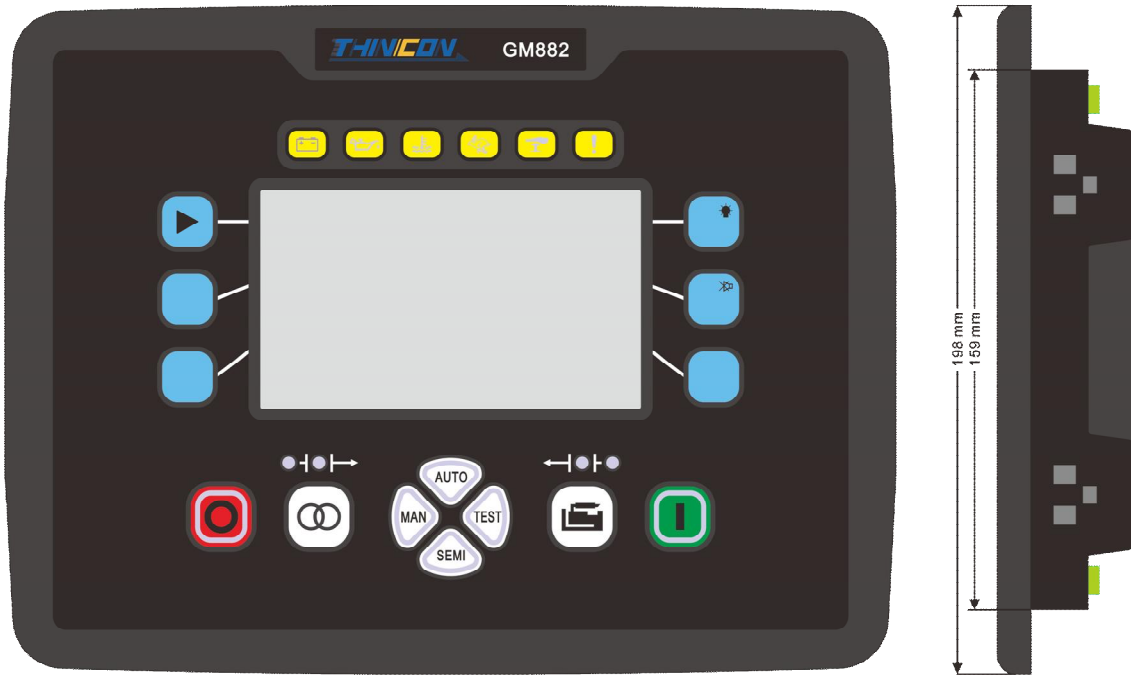
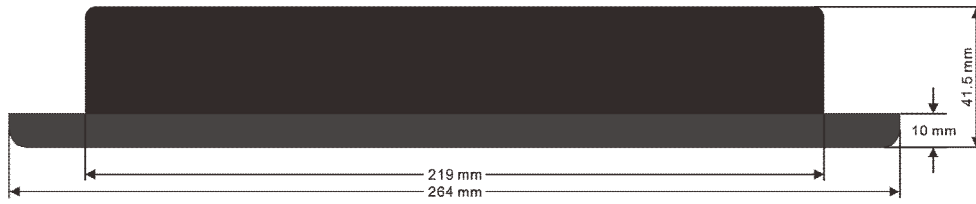
1 概述:

GM882 发电机组综合控制器,采用高性能的计算机芯片,可修改发电机组的控制程序和保护参数,它集测量、控制、保护、三遥、可编程管理等众多功能为一体,完全满足单台发电机组与市电并网的自动控制需求。

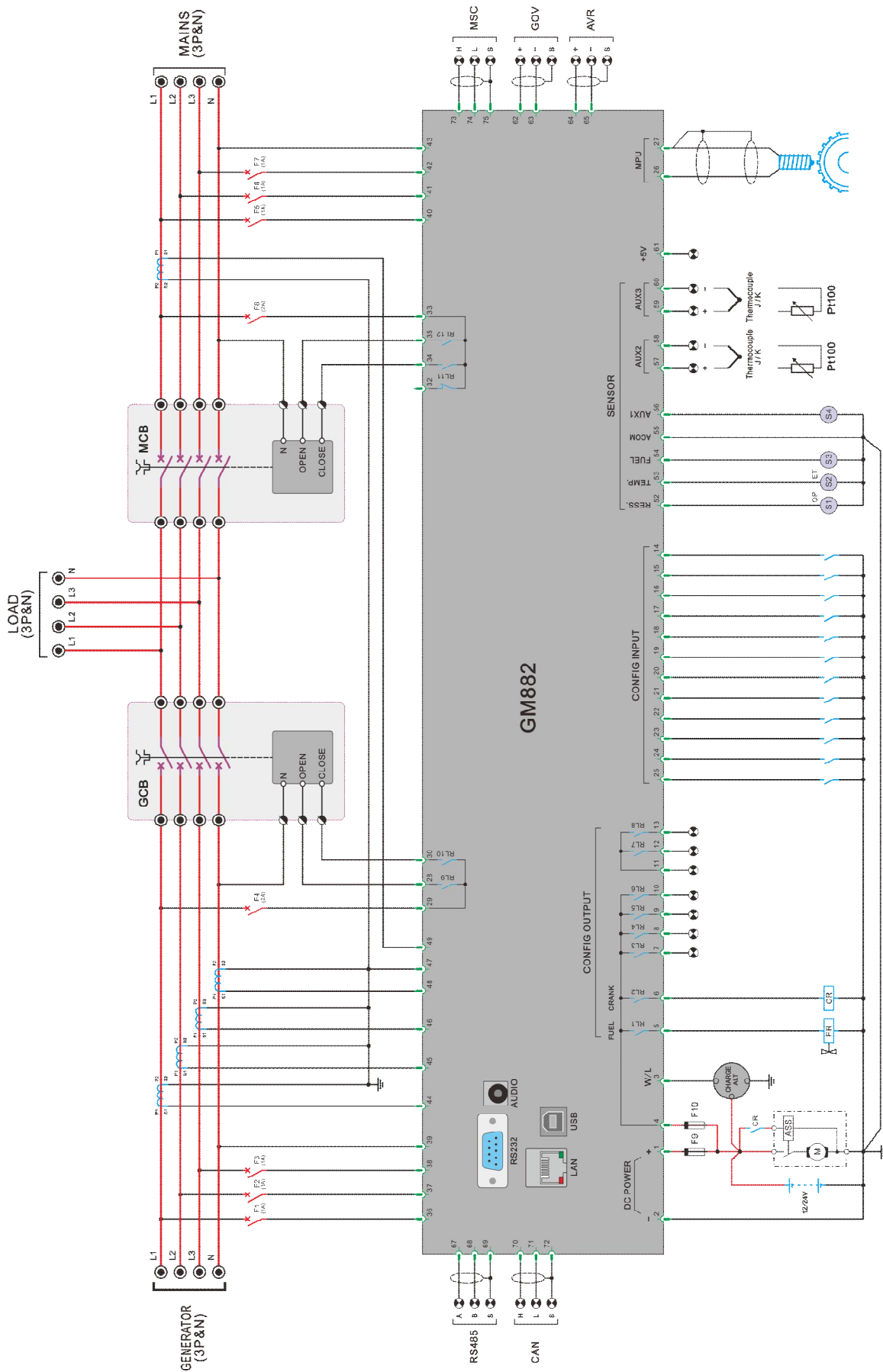
特点和主要功能:

- | 电压和电流采用真有效值测量
- | 中文、英文、日文、西班牙和葡萄牙等多国语言菜单选择
- | 5 寸 TFT-LCD 彩屏显示
- | 机组保养时间预置和提醒功能
- | 4 个模拟量测量输入, 测量显示油压、温度和油位, 并内置多种传感器选择, 亦可自定义参数
- | 支持 0-5V 和 0-20mA 传感器
- | 另加 2 路模拟测量输入, 支持 PT100 和热电偶传感器
- | 12 个可定义辅助控制继电器输出
- | 12 个可定义隔离开关量输入
- | 手动控制燃油泵
- | 手动控制发动机转速 (电喷发动机)
- | 具有扩展功能
- | 分级卸载/加载功能, 分级加虚拟负载
- | 控制器面板上的按键用于选择控制模式、启动和停止运行程序、数据显示和运行保护参数的修改, LED 指示灯用于指示控制器的运行模式和发电机组的运行状态, LCD 显示各测量参数和状态
- | RS485 和 RS23 通讯口, 实现远程监控, 或与 PC 通讯, 完全实现遥信、遥测、遥控功能
- | USB 通讯口, 与 PC 通讯, 可读出和设置控制器的运行参数
- | 可适配 GPRS-DTU 模块, 实现控制器应急状况的短信功能和无线网络监控功能
- | CANbus 通讯口, 对 ECU 发动机的参数读取和控制
- | 以太网端口
- | 音频功率端口输出
- | 零线电流或地线电流测量, 发电机接地故障保护
- | 通过针式带锁的端子连接, 令设备的连线、移动、维修、更换非常容易和方便
- | 日历和时钟
- | 事件记录和测量参数记录, 带时钟
- | 实现预定时间开机与关机
- | 内置继电器脉冲或模拟电压的调速控制功能
- | 内置继电器脉冲或模拟电压的调压控制功能
- | 市电失效检测
- | 自动同步控制和检测功能
- | 有功功率控制
- | 无功功率控制
- | 可选择应用模式: 基本负载、削峰、调峰和负载软转换

2 控制器外形尺寸:



3 典型接线图:



4 技术参数:

工作电源

电压: 12/24Vdc (8 到 35Vdc)

盘车电压降: 如盘车前电压 $\geq 10V$, 可在 0V 维持 80 毫秒, 电压恢复至 $\geq 5V$, 控制器可正常工作而无须加装其它辅助电源。

最大工作电流: @12V 400mA @24V 200mA

最大备用电流: @12V 150mA @24V 75mA

交流电压测量

类型: 真有效值

相电压范围: 15 到 346VAC

线电压范围: 25 到 600VAC

电压精度: 1%

电压频率: 3 到 70HZ

频率精度: 0.1%

转速传感器

电压范围: 0.5 到 70VAC

频率范围: 1 到 10000Hz

继电器输出

16A/30Vdc, 共 2 个

3A/30Vdc, 共 6 个

10A/240Vac 共 4 个

环境参数

运行温度范围: $-30^{\circ}C$ 到 $70^{\circ}C$

存储温度范围: $-40^{\circ}C$ 到 $80^{\circ}C$

湿度范围: $\leq 95\%$, 无冷凝

外壳

外形尺寸: 264*192*41.5mm

安装尺寸: 220*160mm

防护等级: IP65 (前面) IP20 (后面)

正弦振动

4G, 5 到 100Hz, 符合 EN60068-2-6 标准

冲击

40G, 11ms, 符合 EN60068-2-27 标准

电器安全标准

符合 EN60950-1 标准