

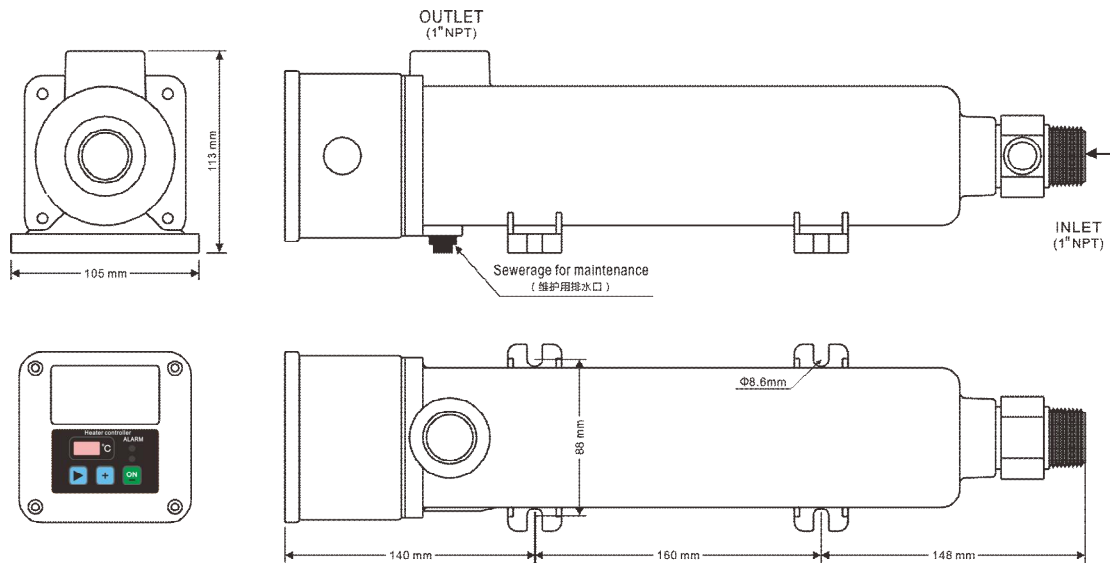
1 概述:

EHB/EHC 水套加热器由加热元件和温度开关组成，适用所有水冷却的发动机。安装加热器后的发动机启动能力提升，降低启动损耗，减少磨损并节省燃料。特点：

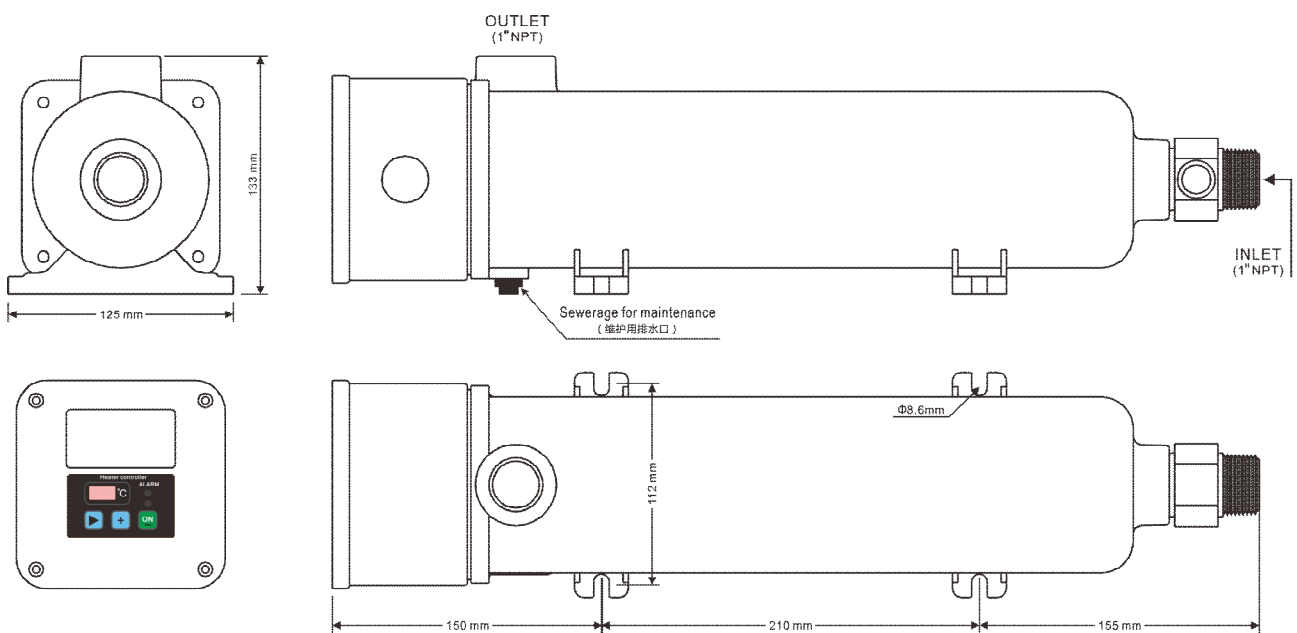
- I 微机恒温控制
- I 现场任意设置恒温温度
- I 数码显示温度和 LED 指示灯显示工作状态
- I 操作面板上开停加热
- I 精压铸铝水套外壳
- I 外加橡塑套减少热量损耗

2 外形和安装尺寸:

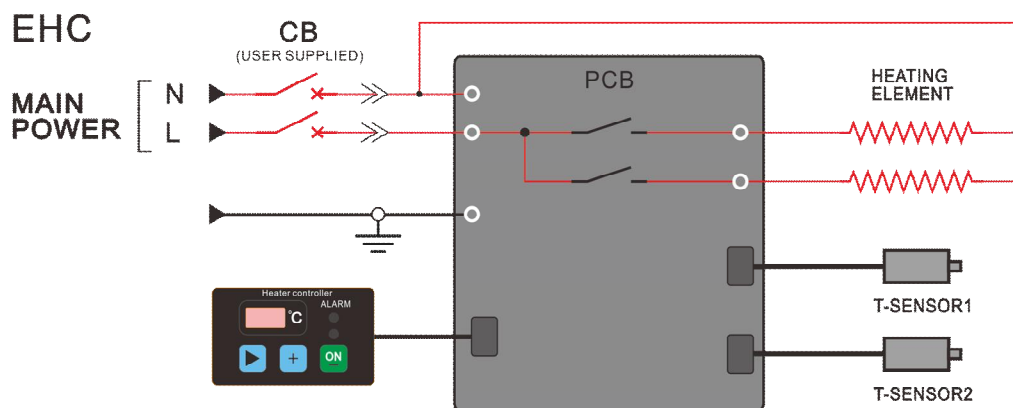
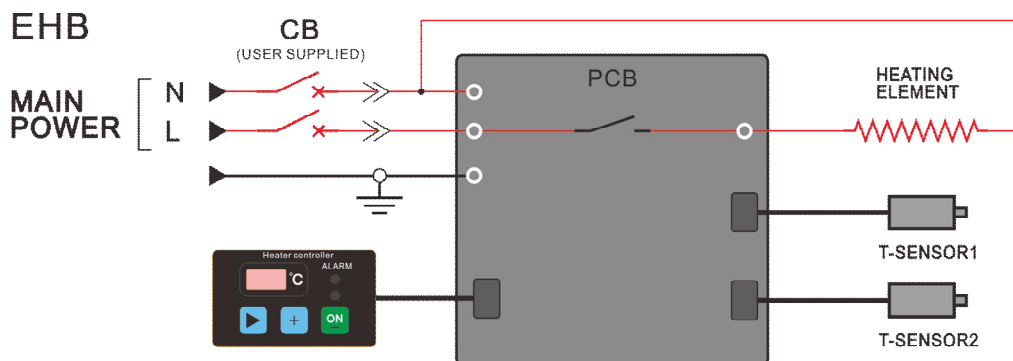
EHB



EHC



3 接线及电气原理图：



4 安装

正确安装对加热器的正常工作非常重要，否则会损坏加热器。

位置：

- l 安装脚水平安装。
- l 要和发动机的震动隔离。
- l 加热器水套位置尽可能低于发动机冷却液的低位。

电气连接：

- l 参考以上接线图。
- l 必须提供良好的地线，确保加热器有效地接地保护。
- l 用户根据加热器的功率，选择合适的主电源断路器，确保加热器有效的过流保护。



警告：




- l 加热器在安装和维护时，必须断开主电源。
- l 必须由合格的工程人员安装和维护。
- l 在运输和停放时，如环境温度会令加热器水套内的冷却液凝固，则必须事前利用维护用放水口将冷却液排放干净。

5 规格:

型号	EHB1020	EHB1025	EHC1030	EHC1040	EHC1050
电压	240V (1P2W)				
功率	2000W	2500W	3000W	4000W	5000W
电流	8.3	10.4A	12.5A	16.7A	20.8A
适用冷却液量	10L	13L	16.5L	20.5L	25L
绝缘电阻	10M Ω				
电压强度	1800V				
压力试验	≥ 0.5 Mpa				
防护等级	IP65				
运行温度范围	-20 到 70 $^{\circ}$ C				
储存温度范围	-30 到 80 $^{\circ}$ C				

6 操作说明

操作按键和 LED


功能描述	名称
设置键 连续按此键 2 秒进入/退出参数设置菜单。	
参数设置增加键 当进入参数设置操作，此键用于数值递增。	
开始键和指示灯 当预热器接通电源后，按开始键，键上指示灯亮，预热器进入自动加热和保护的工作过程。断电后再通电，状态保持。 当进入参数设置操作，此键用于数值递减。	
故障指示灯 当预热器检测到传感器故障、高温故障等任一故障时，指示灯闪亮。	 ALARM


保护功能:

传感器故障: 如检测到传感器开路或短路，延时确认后，故障指示灯闪亮，电热管工作电源继电器断开，数码管显示故障代码: A-02

高温故障: 任何时候控制器检测到传感器的温度达到 95 $^{\circ}$ C，故障指示灯闪亮，电热管工作电源继电器断开，数码管显示故障代码: A-03。故障不锁定，直到温度低于**低限值温度**后，故障指示灯不亮，继续执行自动控制过程。

设置参数: (参数设置先输入密码)

低限值温度: 用于设置开始加热的限值温度。 

高限值温度: 用于设置停止加热的限值温度。 

(出厂预设加热温度控制范围是 38 $^{\circ}$ C 到 49 $^{\circ}$ C)

设置方法:

例: 设 **888** 高限值温度值为 **65°C**

操作	描述
长按  两秒进入进入参数设置菜单, 随后显示低限值温度:	880
轻按  翻页显示至 880 高限值温度:	880
按  修改随后显示 PAS 提示输入密码: 输入 2213 (   )	888
然后按  或  可修改参数, 随后显示:	888
然后轻按  确认, 长按退出修改	